

Verarbeitungs- anleitung



Cubica Light System (Grund- und Deckprofil)

Zur Montage benötigen Sie:



Kapp- und
Gehrungssäge



Schrauben



Döllken
Sockelleisten-
schere

5905393



Döllken
Profiles

we create.
we innovate.

SURTECO GROUP



Cubica Light System

Montage des Grund- und Deckprofils

Verwendung

- Kabelkanalleiste für alle Bodenbelagsarten

Materialeigenschaften

- Bestehend aus einem Grundprofil und einem Dekorprofil und den entsprechenden Innen-, Außenecken, Endkappen und Verbindern
- Grundprofil besteht aus Polyblend auf Basis PVC
- Deckprofil besteht aus Polyblend auf Basis PVC mit flexiblen Weichlippen zu Wand und Boden
- 2-teilig für einfache, schnelle Verarbeitung, sehr flexibel
- Ausgleich der Unebenheiten durch die Weichlippen zu Wand und Boden



Bitte beachten Sie die Allgemeinen Hinweise zur Vor- und Nacharbeit, bevor Sie mit der Montage der Sockelleisten beginnen. Sie finden diese in der App oder in unserem Downloadcenter unter www.doellken-profiles.com.



Verfahrensweise bei der Montage

Bei Verarbeitung inkl. LED erforderlich:

Bevor Sie mit der Verlegung des Grundprofils beginnen, muss geprüft werden, wo sich die Steckdosen im Raum befinden. Es gibt folgende Anwendungsfälle:

- Anschluss seitlich vom Band (Steckdose befindet sich in der Raumecke)

A Anschluss mittig (Steckdose zwischen zwei Profilen)

Zuschnitt des Grundprofils:

Das Grundprofil wird mit der Döllken Profiles Sockelleistenschere oder Kapp- und Gehrungssäge oder einer handelsüblichen Feinsäge zugeschnitten und gem. Montagebildern (folgende Seite) an der Wand befestigt. Dabei ist darauf zu achten, dass die Stöße von Grund- und Deckprofil nicht übereinanderliegen (ähnlich Mauerprinzip).

Tipps für Innen- und Außenecke:

B Abstand des Grundprofils zur Innenecke: 0 bis 16 mm

C Abstand des Grundprofils zur Außenecke: 0 bis 4 mm

D Endkappen: Grundprofil muss 3 mm kürzer bis zur Türzarge/Abschluss geschnitten werden

Verbinder

- bei Verwendung LED mit Kabelaustritt am Verbinder: mittig unterhalb Steckdose 1 cm Spalt zwischen Grundprofilen für Kabelausführung
- E** Verbinder kann bei einfacher Verarbeitung (ohne LED-Band) überall eingesetzt werden. Es sind keine Abstände beim Grundprofil zu beachten.

Befestigung des Grundprofils:

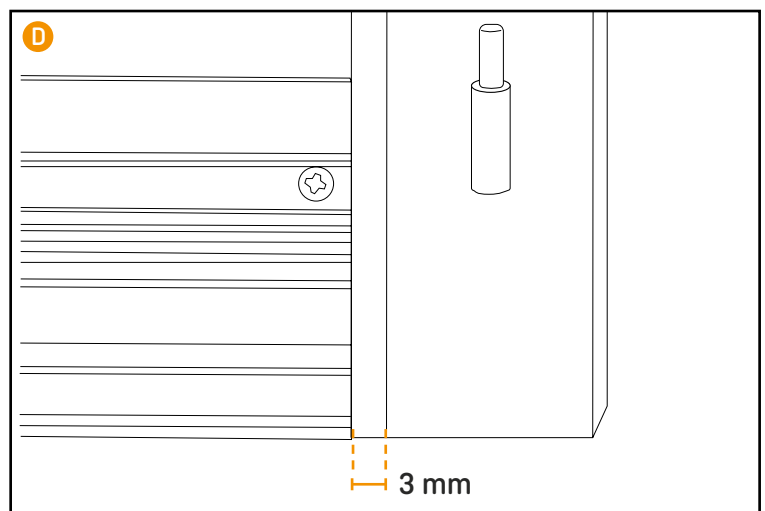
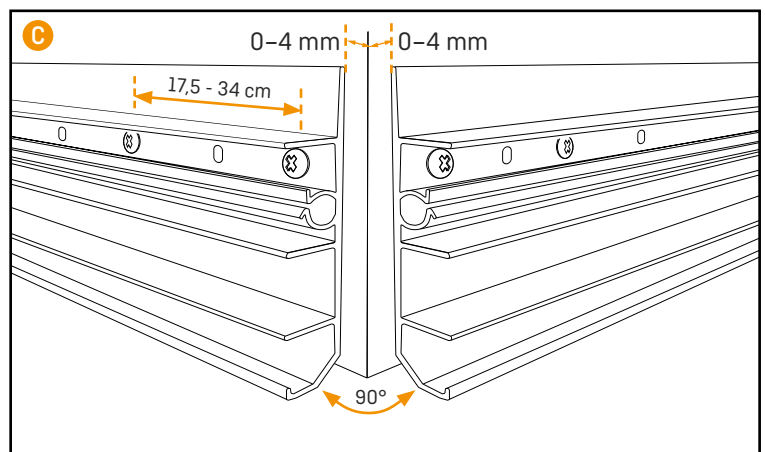
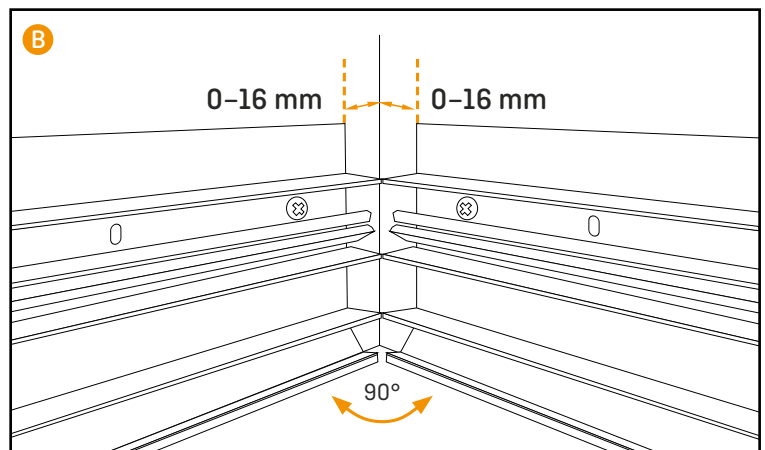
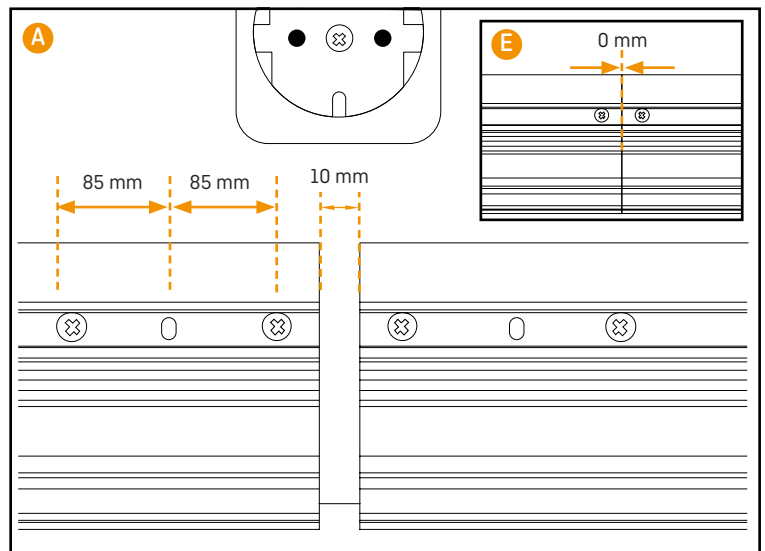
Wir empfehlen:

- Montage des Grundprofils mit Dübeln & Schrauben:
- Bei der Befestigung mit Dübeln ist die entsprechende Länge der Dübel und Schrauben vom Verleger nach Beschaffenheit der Wand festzulegen. Die Grundprofile sind mit Löchern im Abstand von ca. 8,5 cm versehen, es wird empfohlen, einen Befestigungsabstand von 17,5 - 34 cm einzuhalten, wobei der Abstand zum ersten Befestigungspunkt an der Außenecke nicht größer als 4 cm sein sollte.
- Vor Montage des Grundprofils den Bohrstaub unter dem Profil entfernen, Befestigung nur mit Rundkopfschrauben.

Verkleben des Grundprofils

- Der Untergrund muss auf Haltbarkeit des Klebstoffes getestet werden. Er muss trocken, sauber, staub- und fettfrei sein. Besonders empfohlen wird der Döllken Heißschmelzkleber HKS 18/300, bitte beachten Sie die gesonderte Anleitung. Möglich sind auch geeignete Montagekleber für Hart-PVC (z. B. UZIN Fondur HighTack). In jedem Falle ist auf die jeweilige Klebeanleitung des Herstellers zu achten.
- Klebstoff wellenförmig auf der Rückseite des Grundprofils auftragen und Grundprofil fest an die Wand drücken
ACHTUNG: durch die eingebrachten Schraublöcher besteht Verbrennungsgefahr!

Hierbei ist es besonders wichtig, dass das Grundprofil nach Befestigung ganzflächig an der Wand anliegen muss! Ansonsten können unerwünschte Schattenfugen entstehen.



Montage des Deckprofils

Stöße unbedingt winklig und sauber schneiden!

- Stöße des Deckprofils auf der Geraden verbindet man mit Verbindern. Alternativ können auch die Deckprofile auf Stoß aneinander gelegt werden. In diesem Fall die Originalkanten aneinander stoßen lassen.
- Bitte verwenden Sie an den Innen- und Außenecken (90°), an Stößen und an den Enden unsere speziellen Formteile.
- Mit den Verbindern können Schattenfugen an den geraden Stößen vermieden werden.
- Deckprofil am Anfang des Grundprofils in Verlegerichtung in die Aufnahme gleichmäßig bis zum Ende im Grundprofil einrasten.

Es wird empfohlen, sie auch an den Stellen mit Kabelaustritt einzusetzen. An den Verbindern befindet sich eine entsprechende Sollausbruchsstelle für einen sauberen Kabelaustritt, welche vor dem Ausbrechen mit einem geeigneten Messer eingeschnitten werden kann.

Zuschnitt mit Kapp- und Gehrungssäge oder einer handelsüblichen Feinsäge, damit die Profile winklig werden!

Eckenbildung

Verbinder

- F** Einsetzen des Verbinders: unter Profilende seitlich einschieben
- G** danach nächste Leiste einrasten

Außenecke

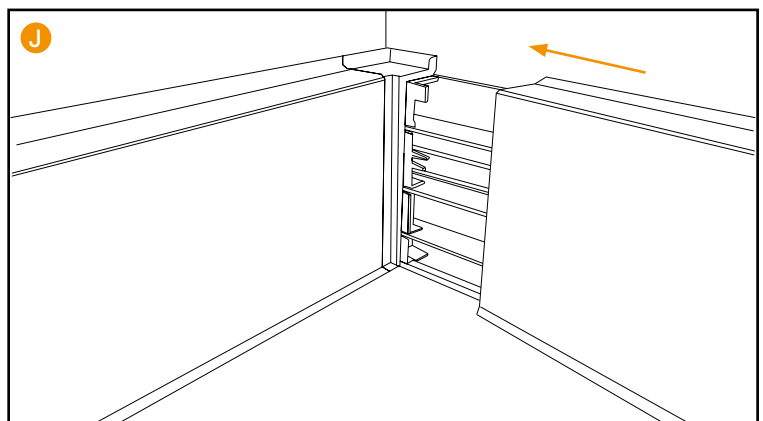
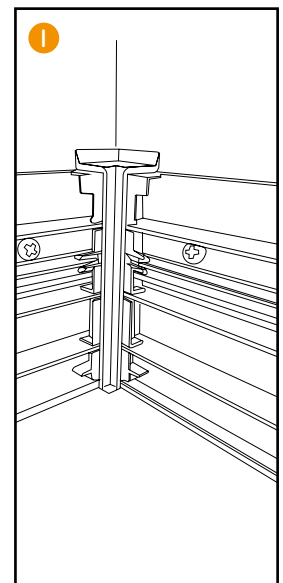
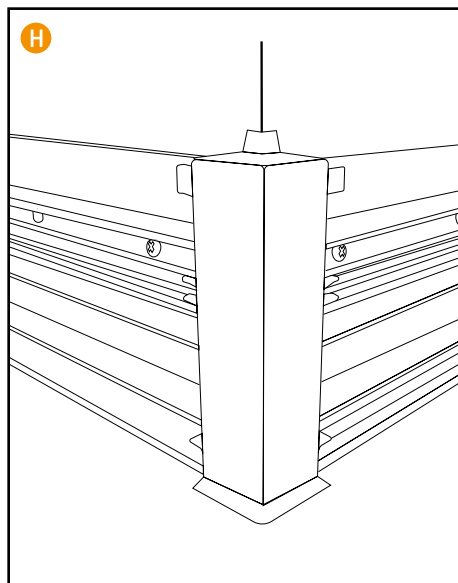
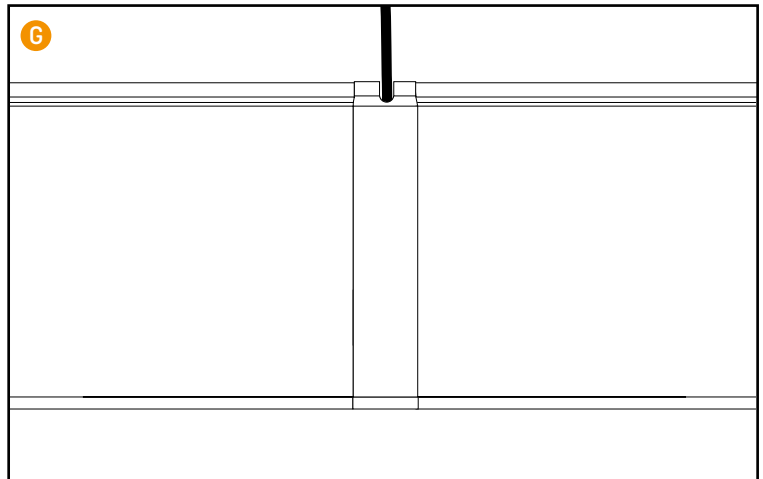
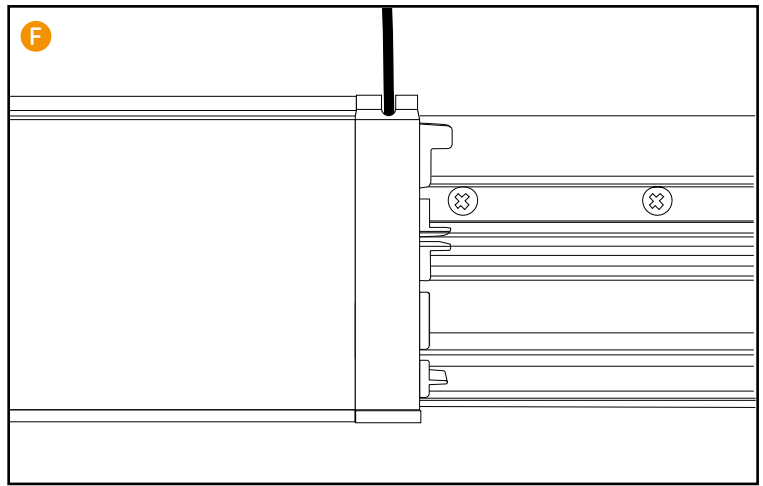
- H** Außenecke auf Grundprofil aufsetzen, Deckprofil bündig einrasten
- Deckprofil muss an Außenecke **4 mm kürzer zur Außenecke** geschnitten werden

Innenecke

- I** auf Grundprofil aufsetzen
- J** nächste Leiste aufstecken

Endkappen

- Endkappe auf Profilende einstecken
- Zur sicheren Fixierung: einen Tropfen Sekundenkleber an Stegen des Deckprofils aufbringen



Kennen Sie schon die passenden LED-Starter-Kits?



Plug & Play



Smart-Home-ready

In zwei Varianten erhältlich:

BASIC-Starter Kit

- Netzteil (Trafo für 230 V Steckdose)
- LED-Band
- DC-Y Anschlusskabel
- Band-zu-Band-Verbinder
- Band-zu-Band-Verbinder mit Kabel

PREMIUM-Starter Kit




- Netzteil (Trafo für 230 V Steckdose)
- LED-Band
- DC-Y Anschlusskabel
- Band-zu-Band-Verbinder
- Band-zu-Band-Verbinder mit Kabel
- Funkstecker & Funkschalter



Jetzt Verarbeitungs-video auf YouTube anschauen!

Mit dem Erscheinen dieser Ausgabe verlieren alle vorherigen ihre Gültigkeit.

Stand: 22.07.2020

Döllken Profiles GmbH
Industriestraße 1
59199 Bönen
Follow us on   

T: +49 3643 4170 711
F: +49 3643 4170 330
info@doellken-profiles.com
www.doellken-profiles.com

Installation instruction



Cubica Light System (base and cover profile)

For the installation you need:



cross-cut and
mitre saw



screws



skirting scissors



Döllken
Profiles

we create.
we innovate.

SURTECO GROUP



Cubica Light System

Mounting of the base and cover profile

How to use

- Cable duct strips for all types of floor covering

Material properties

- Consisting of a base profile and decor profile and the corresponding inside and outside corners, end caps and connectors
- Base profile consists of PVC-based polyblend
- Cover profile consists of PVC-based polyblend with flexible soft lips towards the wall and floor
- 2-piece for easy, quick processing, very flexible
- Compensation of unevenness by the soft lips to the wall and floor



Please note the general information regarding preparatory work and reworking before you start mounting the skirting boards. This information can be found in the app or in our download centre at www.doellken-profiles.com.



Installation procedure

Required for processing including an LED:

Before you start installing the base profile you have to check where in the room the sockets are located.

There are the following applications:

- Connection at the side next to the strip (socket is located in the corner of the room)

A Connection in the centre (socket between two profiles)

Cutting the base profile:

The base profile is cut to size using the Döllken profiles skirting scissors or crosscut or mitre saw, or by means of a commercially available precision saw and fastened on the wall as specified on the mounting illustrations (following page). In this process you have to ensure that the joints of the base and cover profile are not lying on top of each other (similar to the principle of masonry).

Tip for inside and outside corner:

- B** Distance of the base profile to the inside corner: 0 – 16 mm
- C** Distance of the base profile to the outside corner: 0 – 4 mm
- D** End caps: Base profile must be cut 3 mm shorter up to the door frame/finish

Connector

- If LED with cable outlet on connector is used: centred below the socket 1 cm gap between the base profiles for cable outlet
- E** With simple processing (without LED strip), connector can be used everywhere. No distances have to be observed for the base profile.

Mounting the base profile

We recommend:

Mounting the base profile by means of dowels & screws:

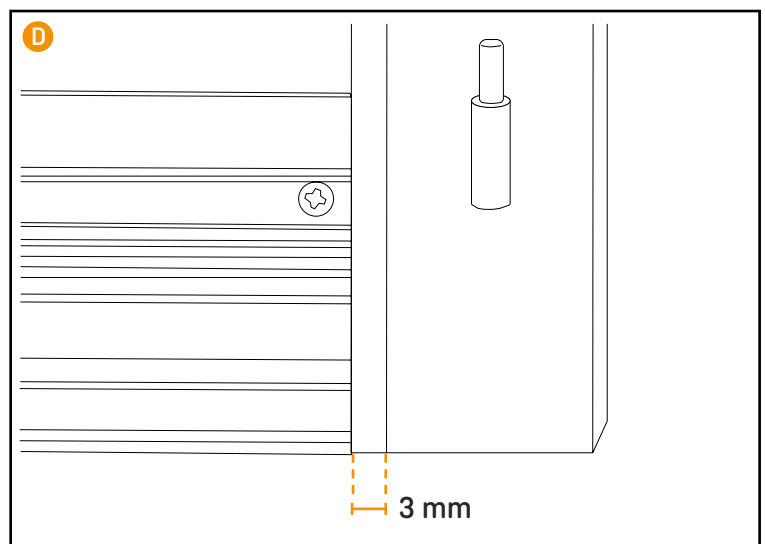
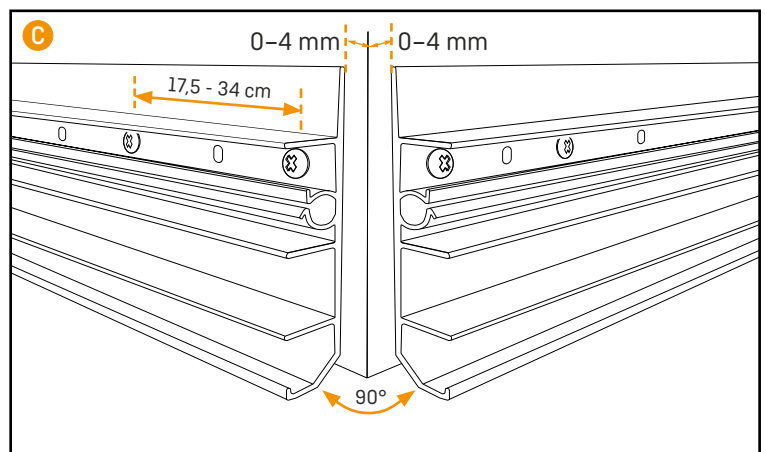
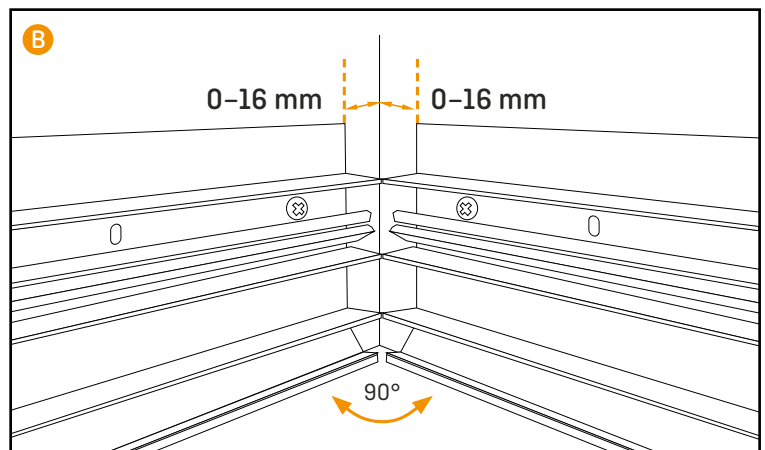
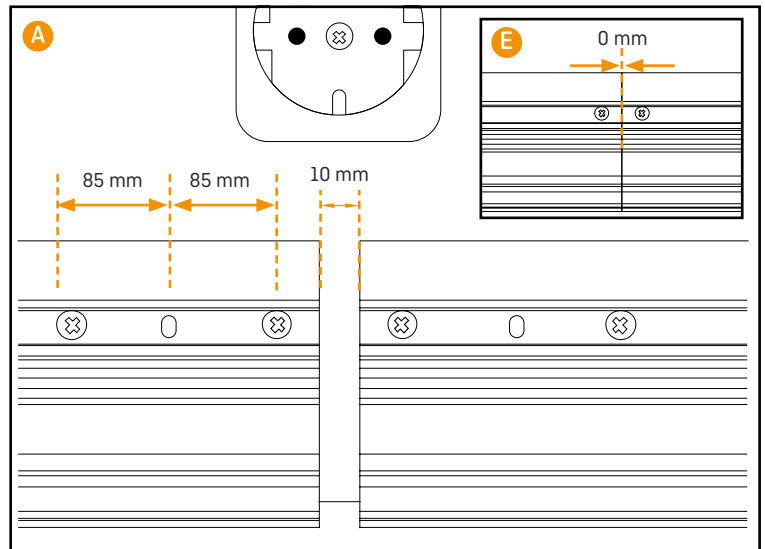
- When using dowels to fasten the base profile, the corresponding length of the dowels and screws has to be defined by the installer, taking into consideration the quality of the wall. The base profiles are provided with holes at a distance of approx. 8.5 cm. We recommend observing a mounting clearance of 17.5 - 34 cm, taking into consideration that the distance to the first fixing point on the outside corner should not be greater than 4 cm.
- Before installing the base profile, remove drilling dust underneath the profile, fastening with round-head screws only.

Adhering the base profile

- The substrate must be tested for its stability regarding the adhesive. It has to be dry, clean, and free from dust and grease. We especially recommend using the Döllken hot met adhesive HKS 18/300, please observe the separate instructions. You can also use suitable mounting adhesives for hard PVC (e.g. UZIN Fondur HighTack). In any case, observe the respective manufacturer instructions of the adhesive you're using.
- Apply adhesive in a wavelike fashion on the reverse side of the base profile, then firmly press the base profile against the wall.

There is a risk of burns caused by the screw holes!

In this connection it is extremely important that the base profile is fit closely to the wall with its whole surface after being mounted! Otherwise undesired shadow gaps may be produced.



Montage des Deckprofils

Stöße unbedingt winklig und sauber schneiden!

- Stöße des Deckprofils auf der Geraden verbindet man mit Verbindern. Alternativ können auch die Deckprofile auf Stoß aneinander gelegt werden. In diesem Fall die Originalkanten aneinander stoßen lassen.
- Bitte verwenden Sie an den Innen- und Außenecken (90°), an Stößen und an den Enden unsere speziellen Formteile.
- Mit den Verbindern können Schattenfugen an den geraden Stößen vermieden werden.
- Deckprofil am Anfang des Grundprofils in Verlegerichtung in die Aufnahme gleichmäßig bis zum Ende im Grundprofil einrasten.

Es wird empfohlen, sie auch an den Stellen mit Kabelaustritt einzusetzen. An den Verbindern befindet sich eine entsprechende Sollausbruchsstelle für einen sauberen Kabelaustritt, welche vor dem Ausbrechen mit einem geeigneten Messer eingeschnitten werden kann.

Zuschnitt mit Kapp- und Gehrungssäge oder einer handelsüblichen Feinsäge, damit die Profile winklig werden!

Eckenbildung

Verbinder

- F** Einsetzen des Verbinders: unter Profilende seitlich einschieben
- G** danach nächste Leiste einrasten

Außenecke

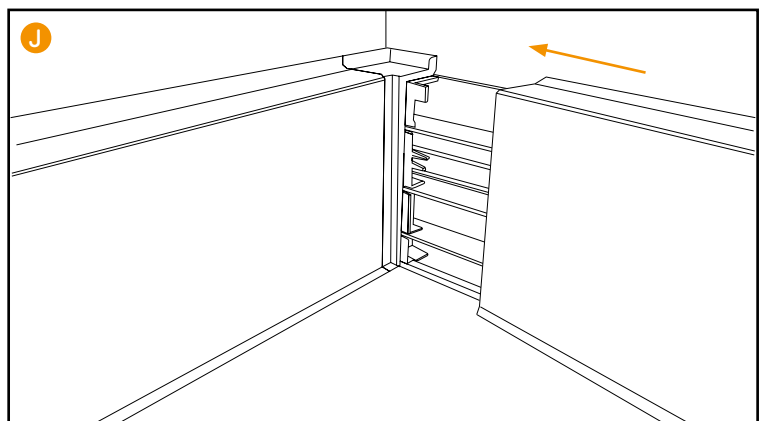
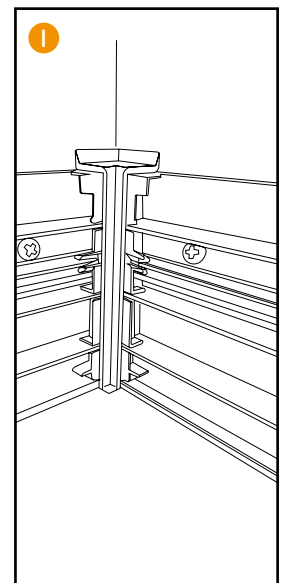
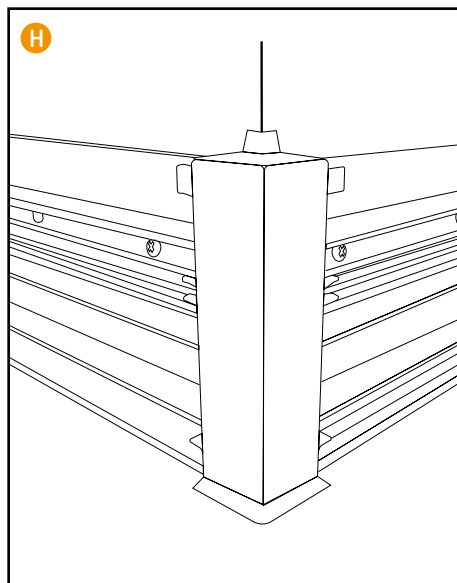
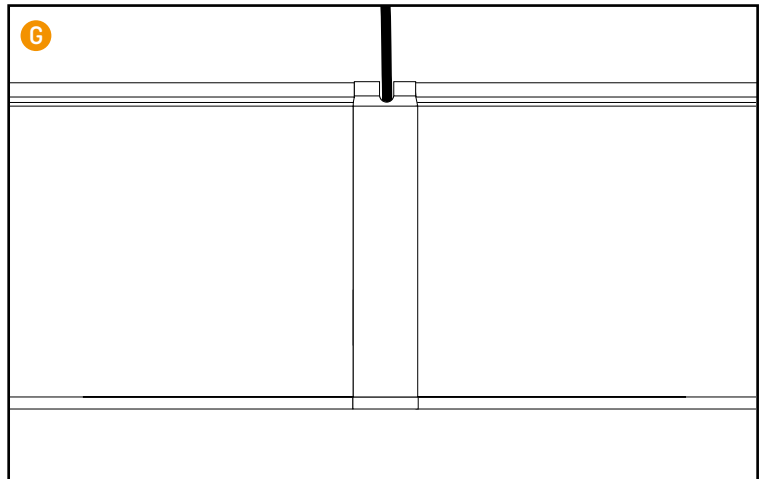
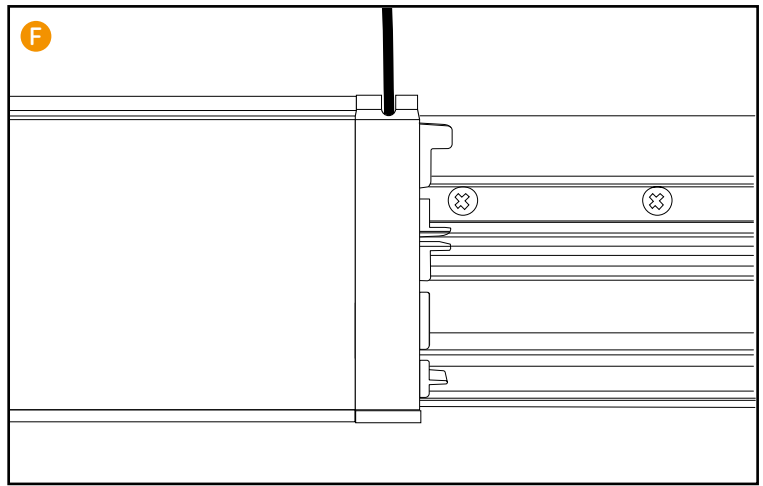
- H** Außenecke auf Grundprofil aufsetzen, Deckprofil bündig einrasten
- Deckprofil muss an Außenecke **4 mm kürzer zur Außenecke** geschnitten werden

Innenecke

- I** auf Grundprofil aufsetzen
- J** nächste Leiste aufstecken

Endkappen

- Endkappe auf Profilende einstecken
- Zur sicheren Fixierung: einen Tropfen Sekundenkleber an Stegen des Deckprofils aufbringen



Have you heard about the matching LED starter kits



Plug & Play



Smart-Home-ready

In zwei Varianten erhältlich:

BASIC-Starter Kit

- Power supply unit (transformer for 230 V socket)
- LED strip
- DC-Y connecting cable
- Strip-to-strip connector
- Strip-to-strip connector with cable

PREMIUM-Starter Kit




- Power supply unit (transformer for 230 V socket)
- LED strip
- DC-Y connecting cable
- Strip-to-strip connector
- Strip-to-strip connector with cable
- radio connector & wireless switch



Watch the processing video on YouTube now!

Publication of this version shall render all prior versions invalid.

Last update: 22.07.2020

Döllken Profiles GmbH
Industriestraße 1
59199 Bönen
Follow us on   

T: +49 3643 4170 711
F: +49 3643 4170 330
info@doellken-profiles.com
www.doellken-profiles.com